



Doosan Infracore

부품목록 Parts Book

발전기 엔진
GENERATOR ENGINE

P158LE

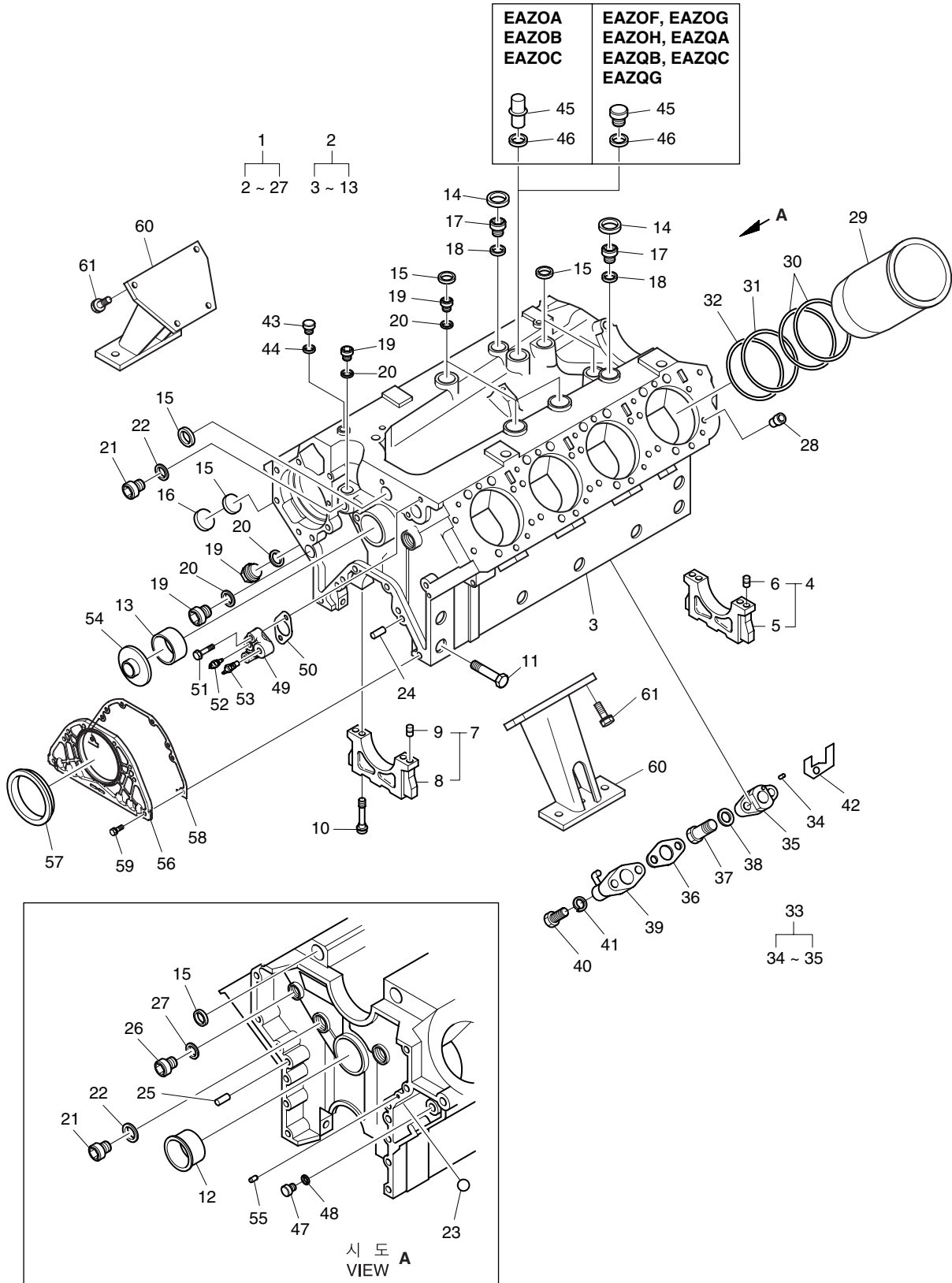
P158LE-1

P158LE-2

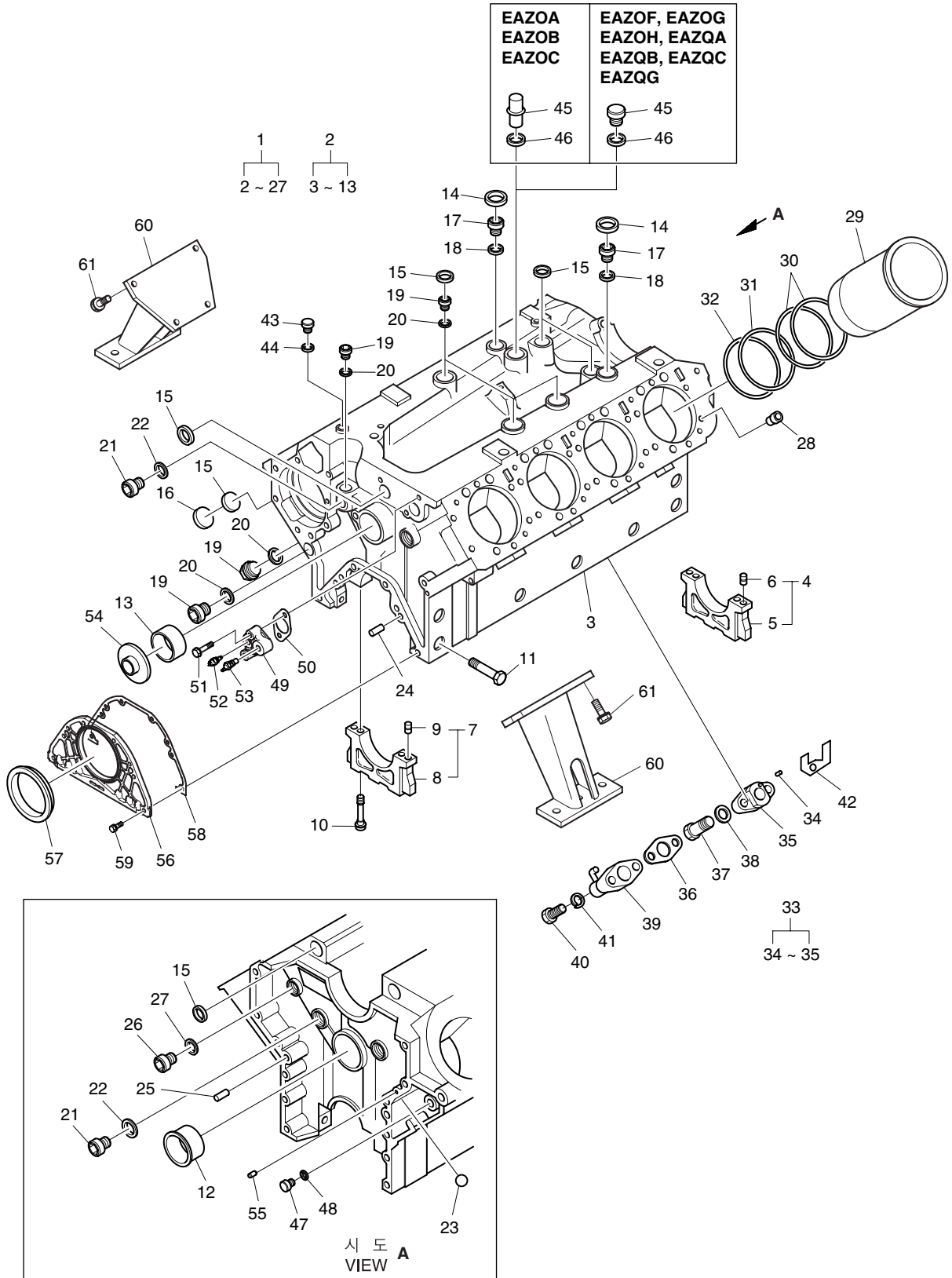
P158LE-III

P158LE-S

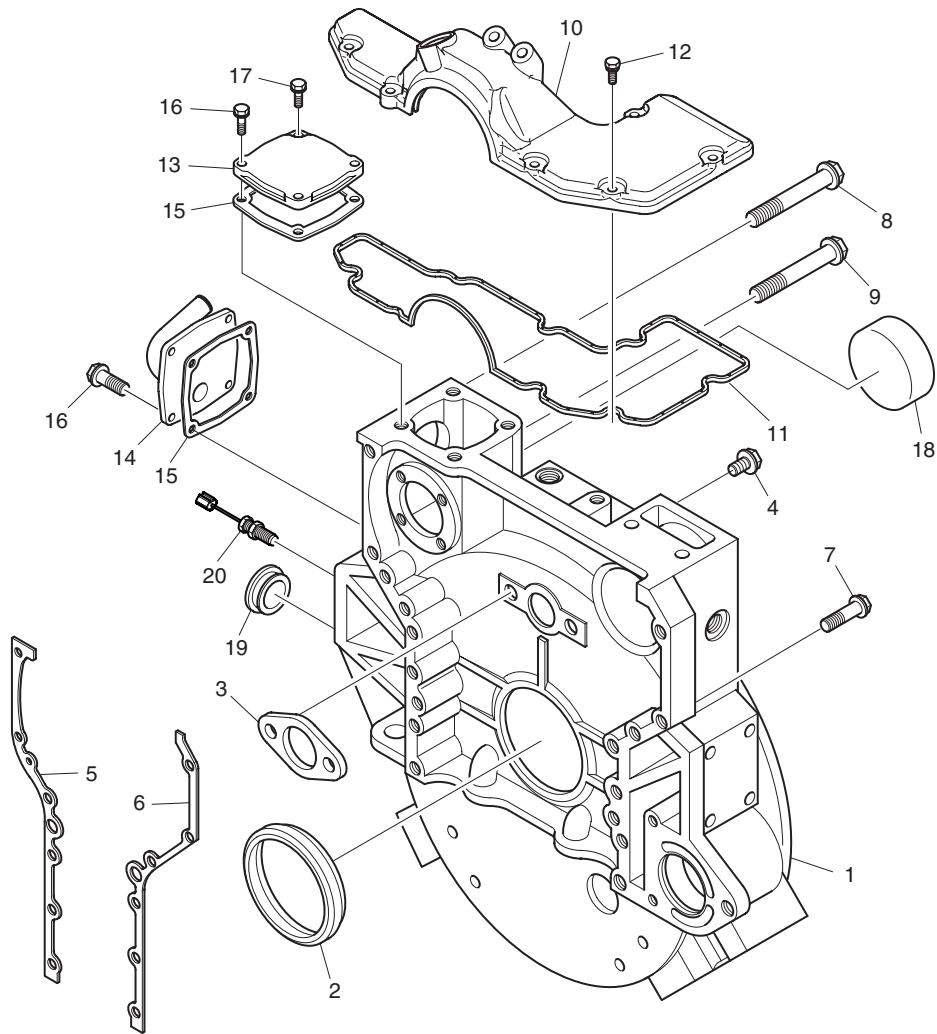
실린더 블록 Fig.001 CYLINDER BLOCK



실린더 블록 Fig.001 CYLINDER BLOCK

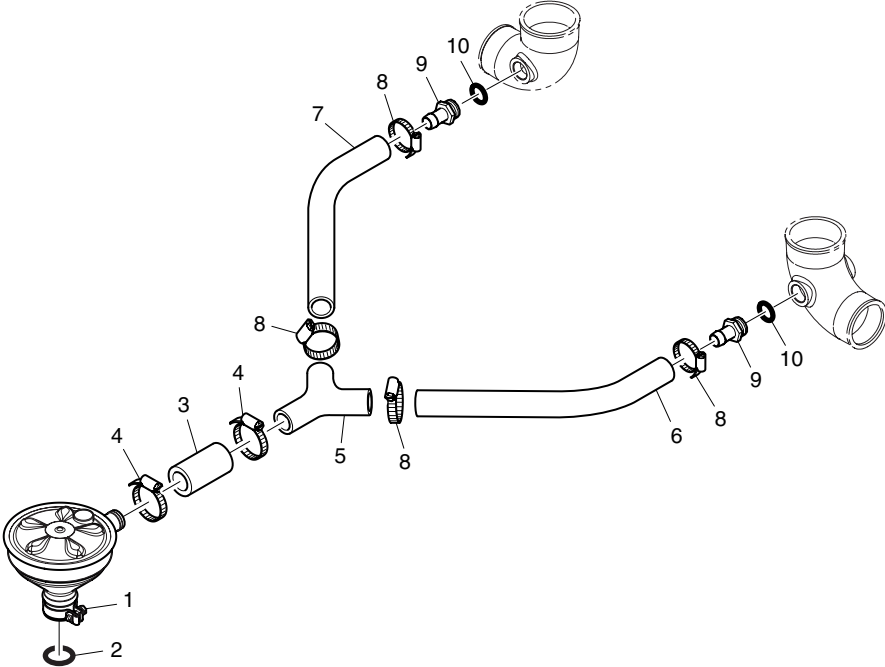


플라이휠 하우징
Fig.002 FLYWHEEL HOUSING

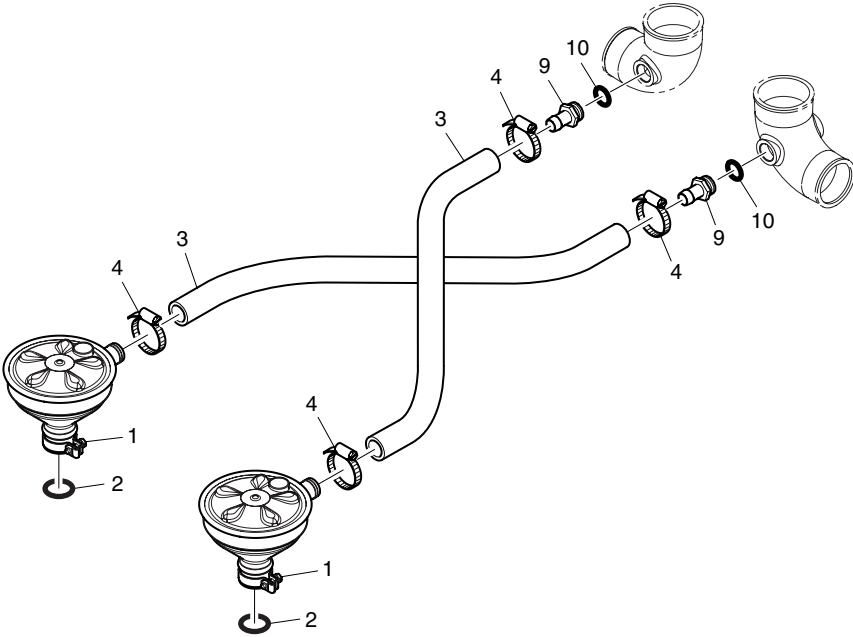


브리더
Fig.003 BREATHER

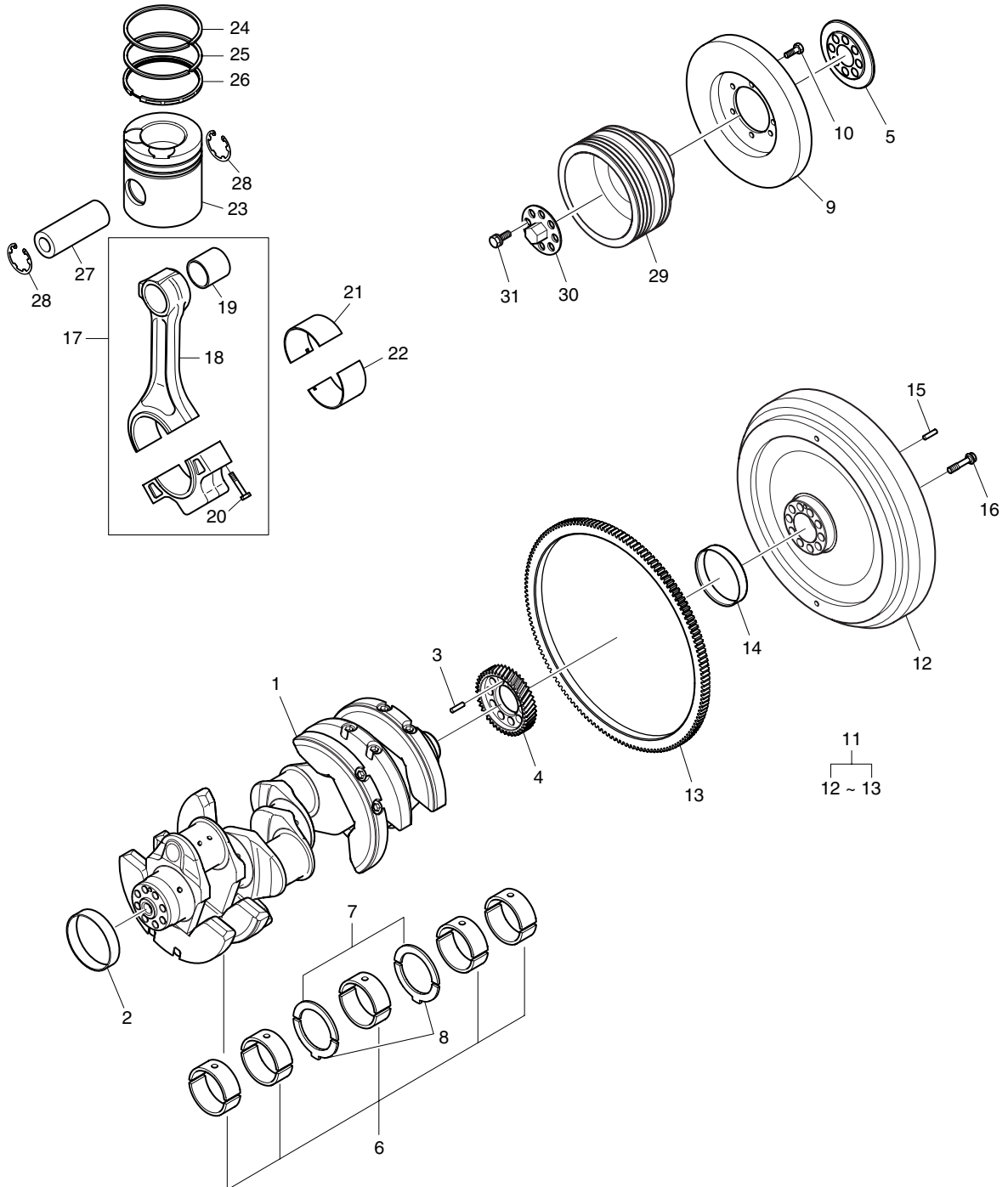
EAZOA, EAZOB, EAZOC



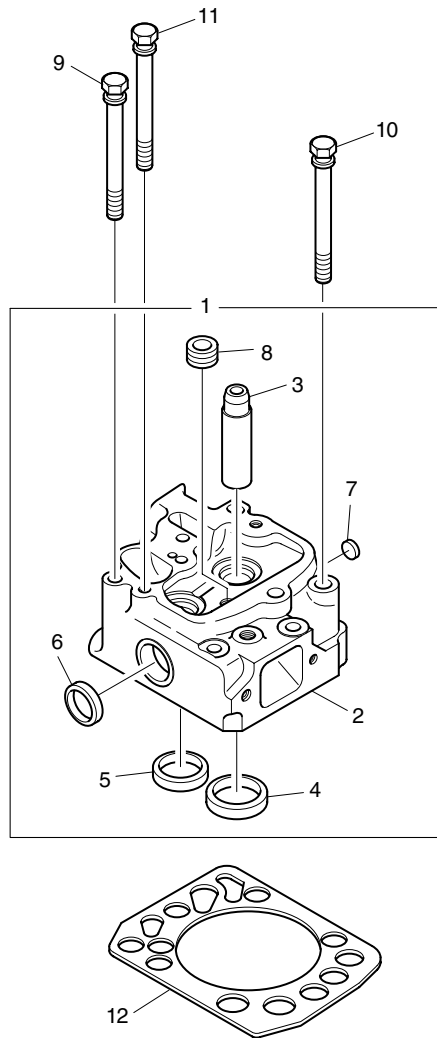
EAZOF, EAZOG, EAZOH, EAZQA, EAZQB, EAZQC, EAZQG



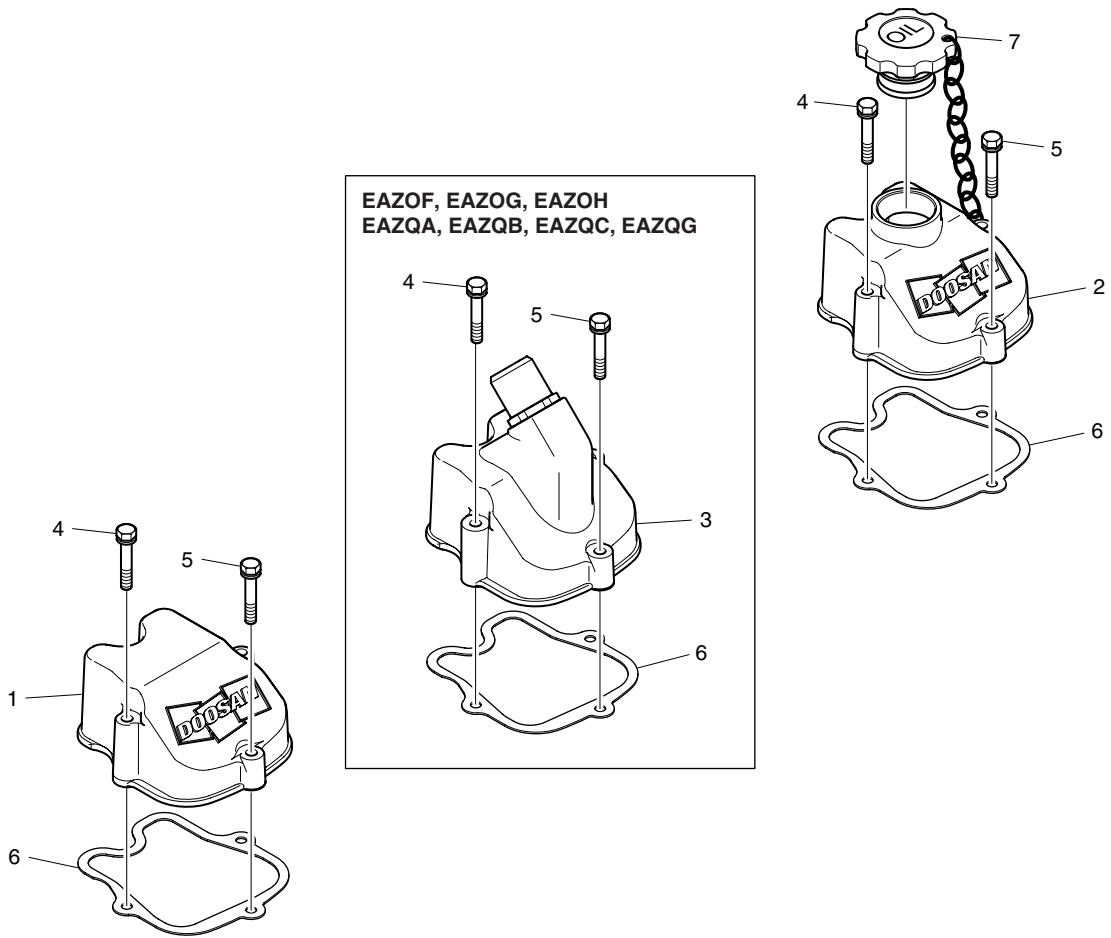
구동 시스템
Fig.004 DRIVING SYSTEM



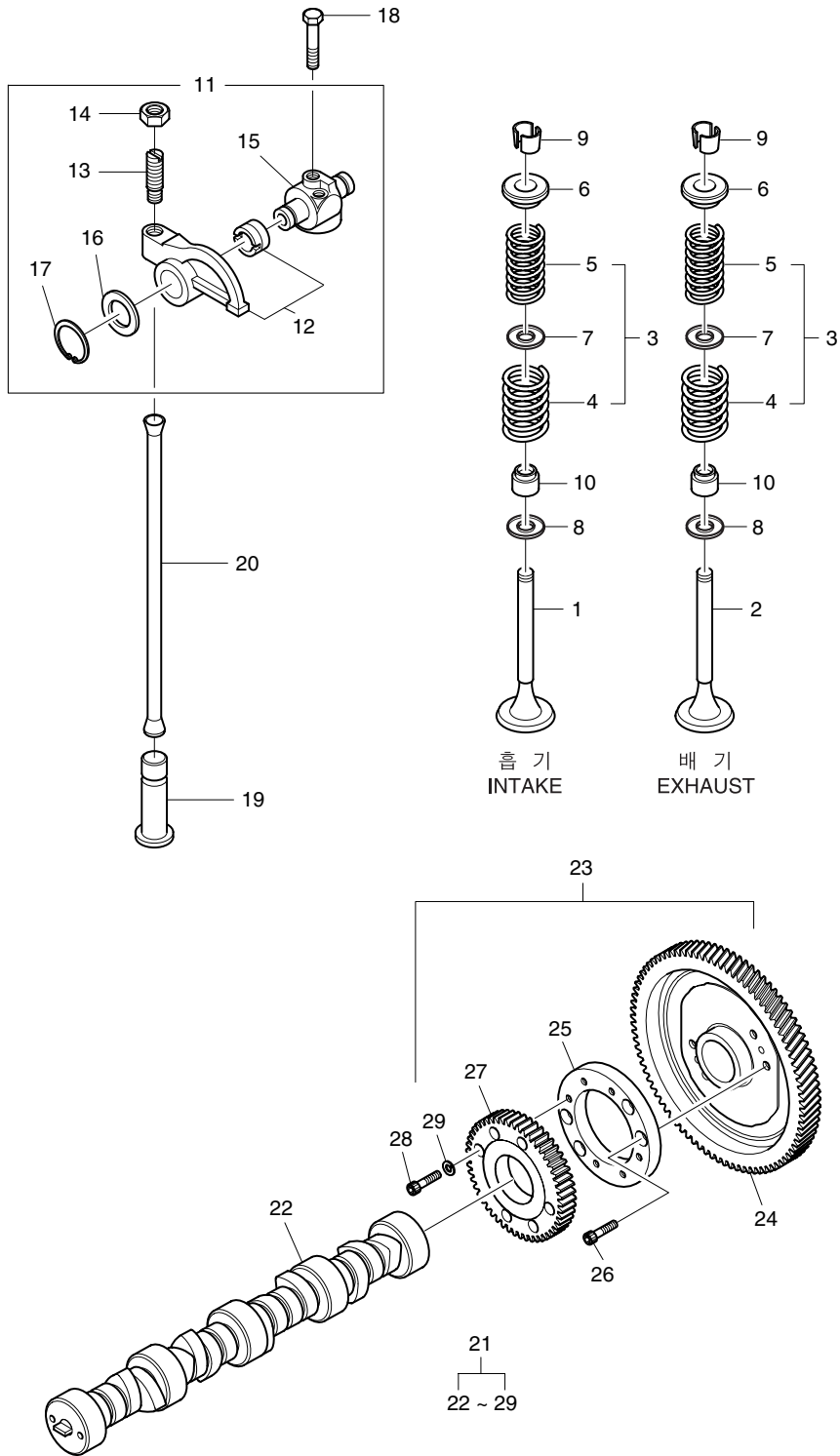
실린더 헤드
Fig.005 CYLINDER HEAD



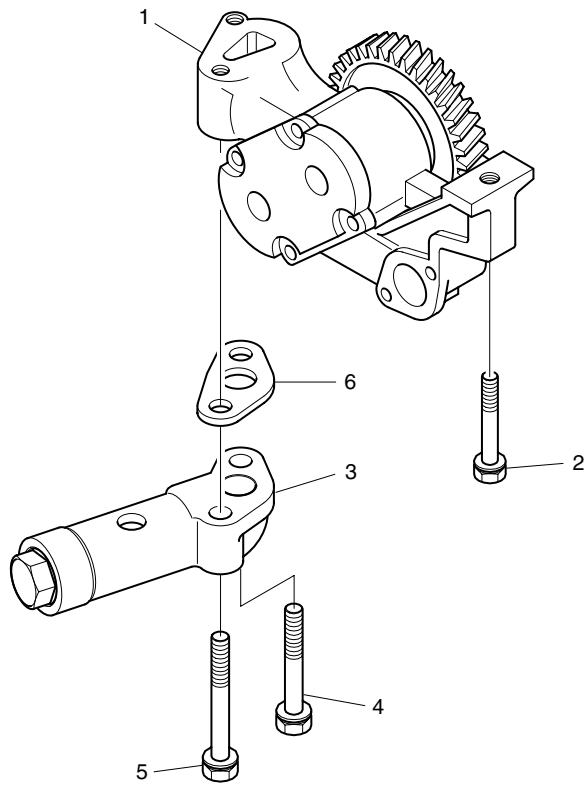
실린더 헤드 커버
Fig.006 CYLINDER HEAD COVER



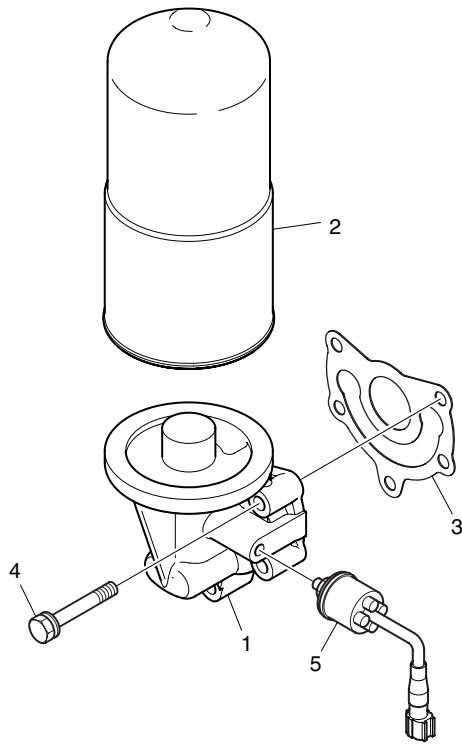
타이밍 시스템 Fig.007 TIMING SYSTEM



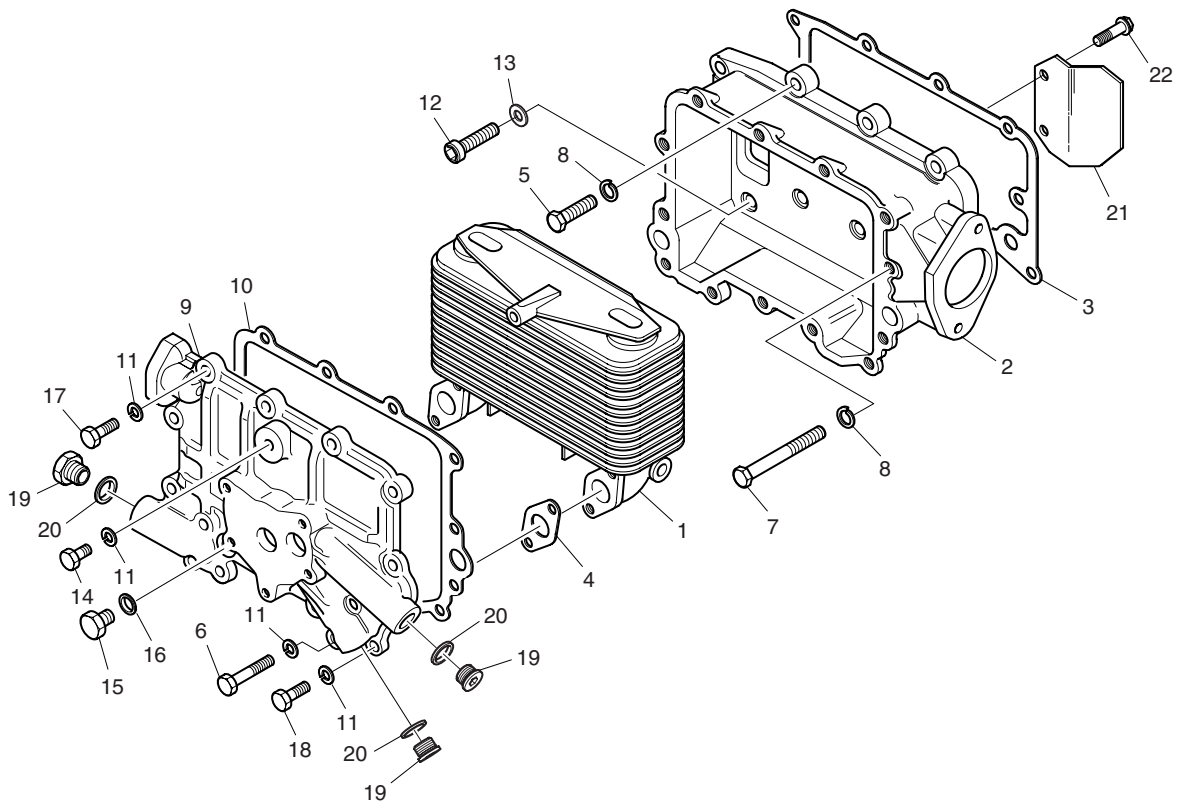
오일 펌프
Fig.008 OIL PUMP



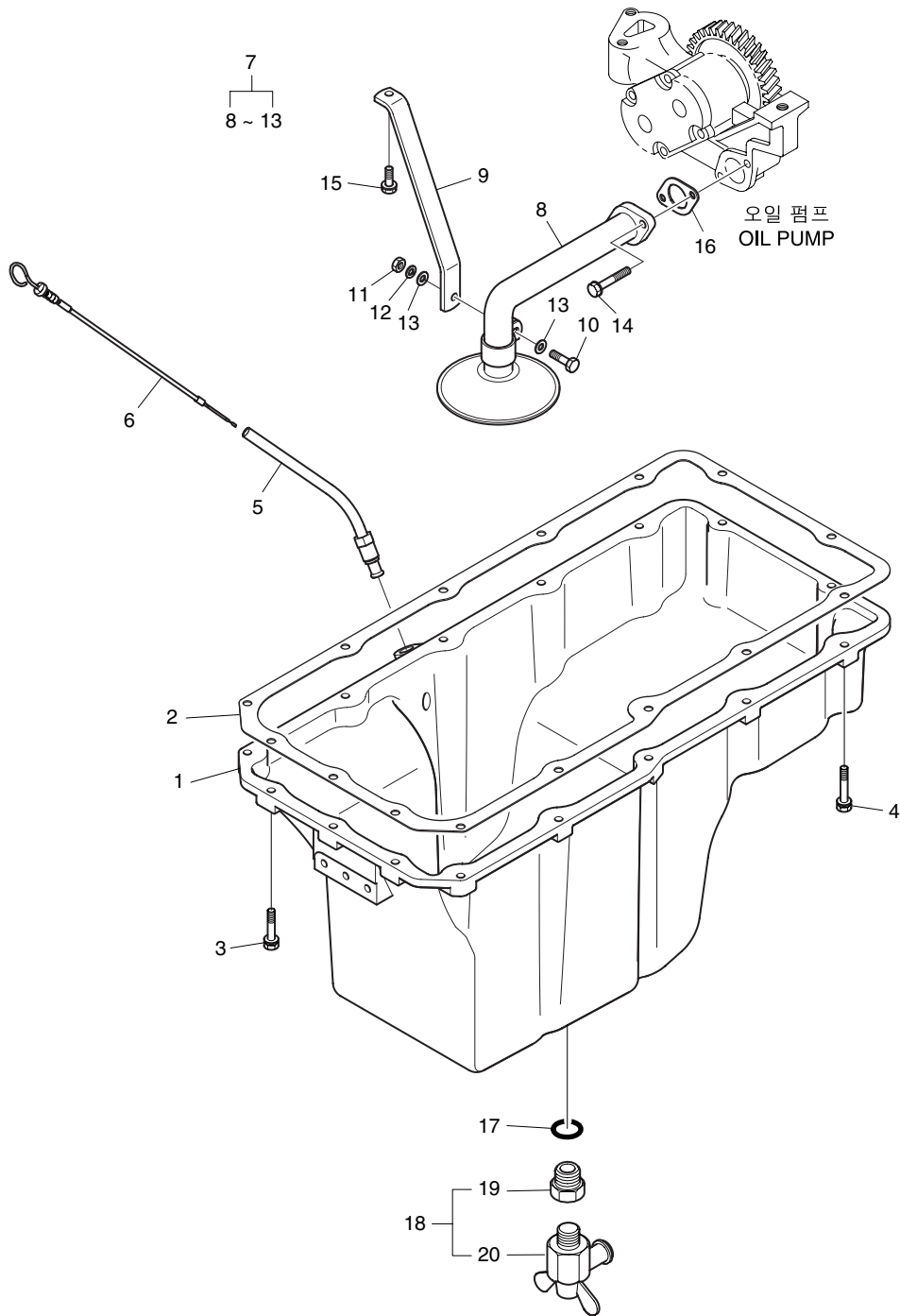
오일 여과기
Fig.009 OIL FILTER



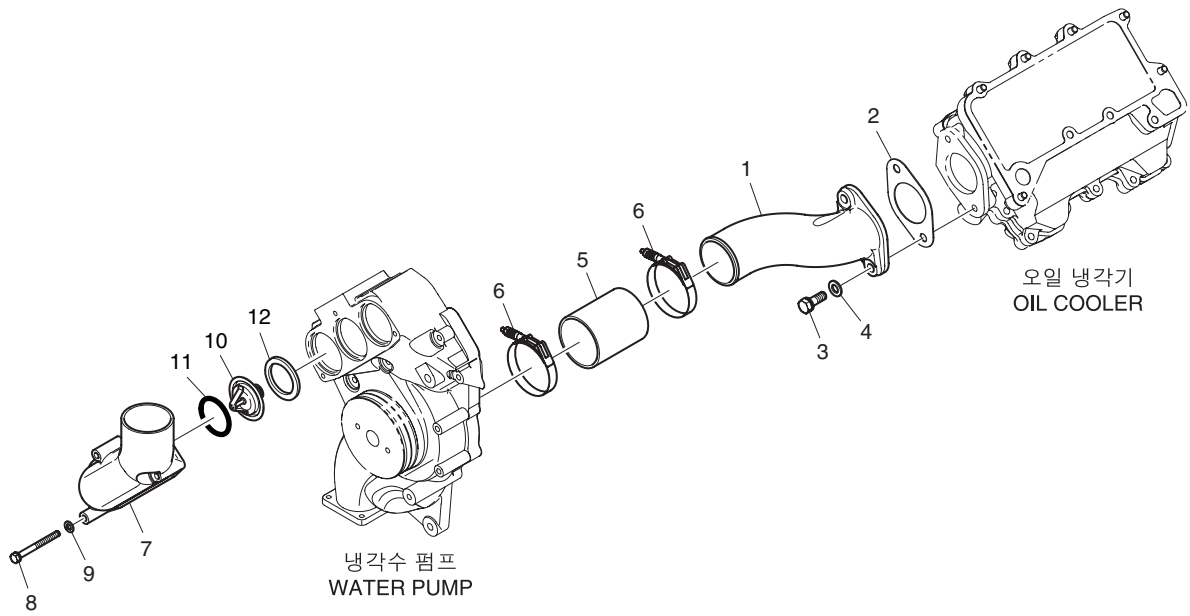
오일 냉각기
Fig.010 OIL COOLER



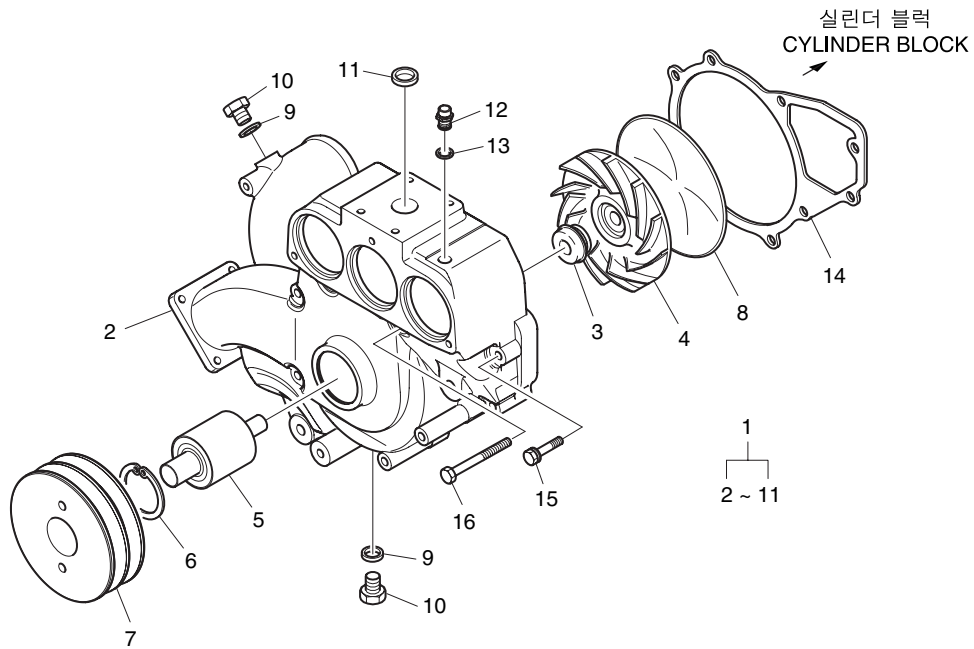
오일 팬
Fig.011 OIL PAN



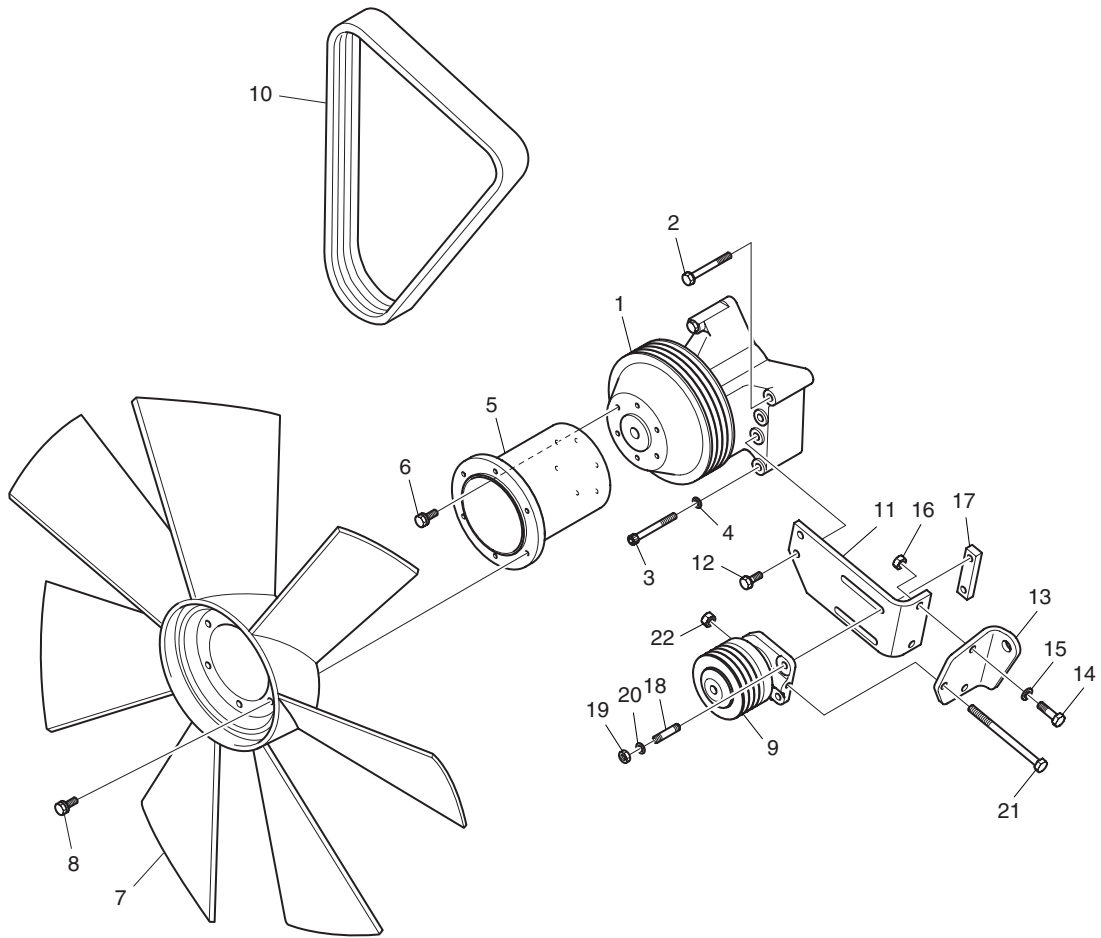
냉각수 파이프
Fig.012 COOLING WATER PIPE



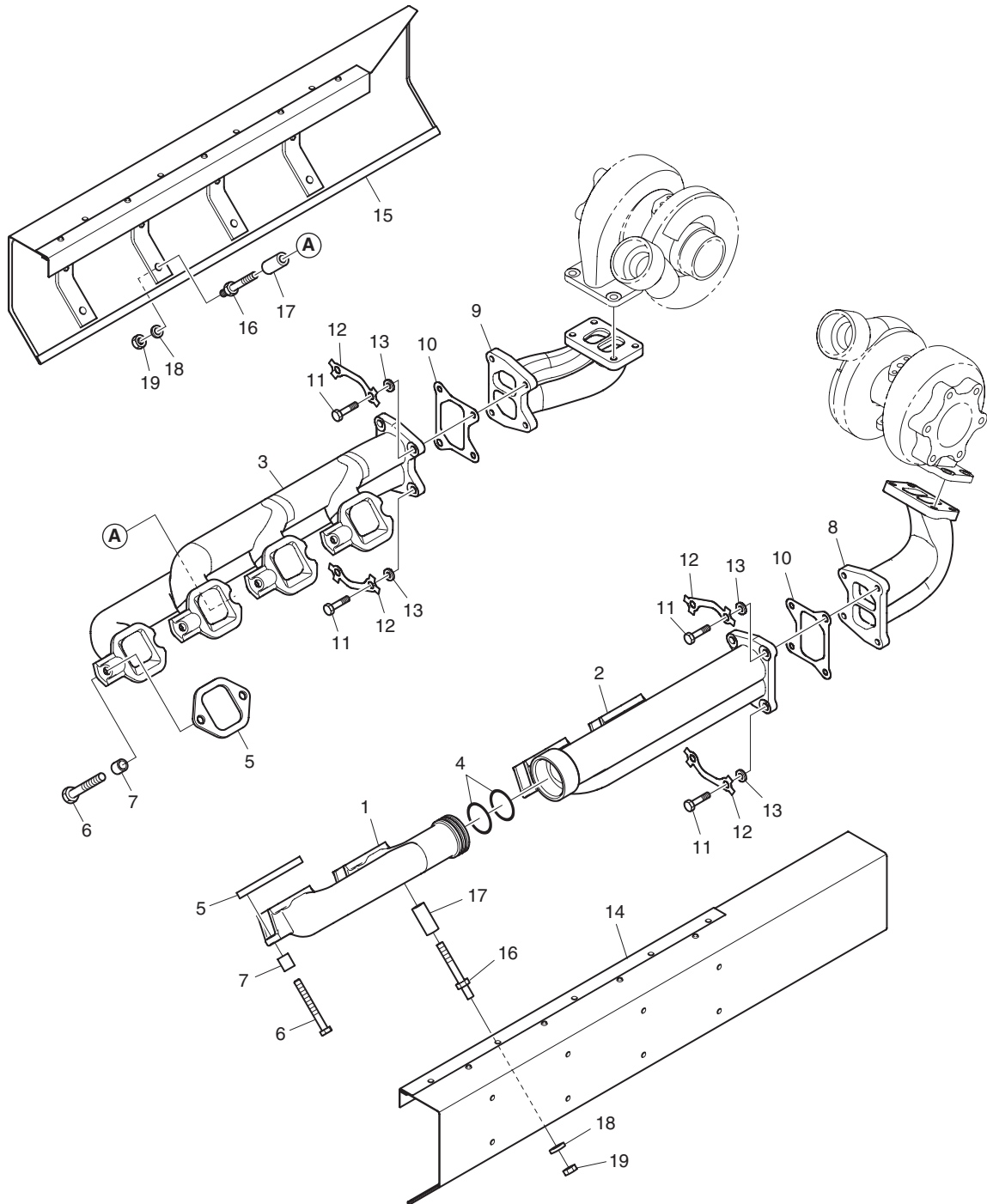
냉각수 펌프
Fig.013 WATER PUMP



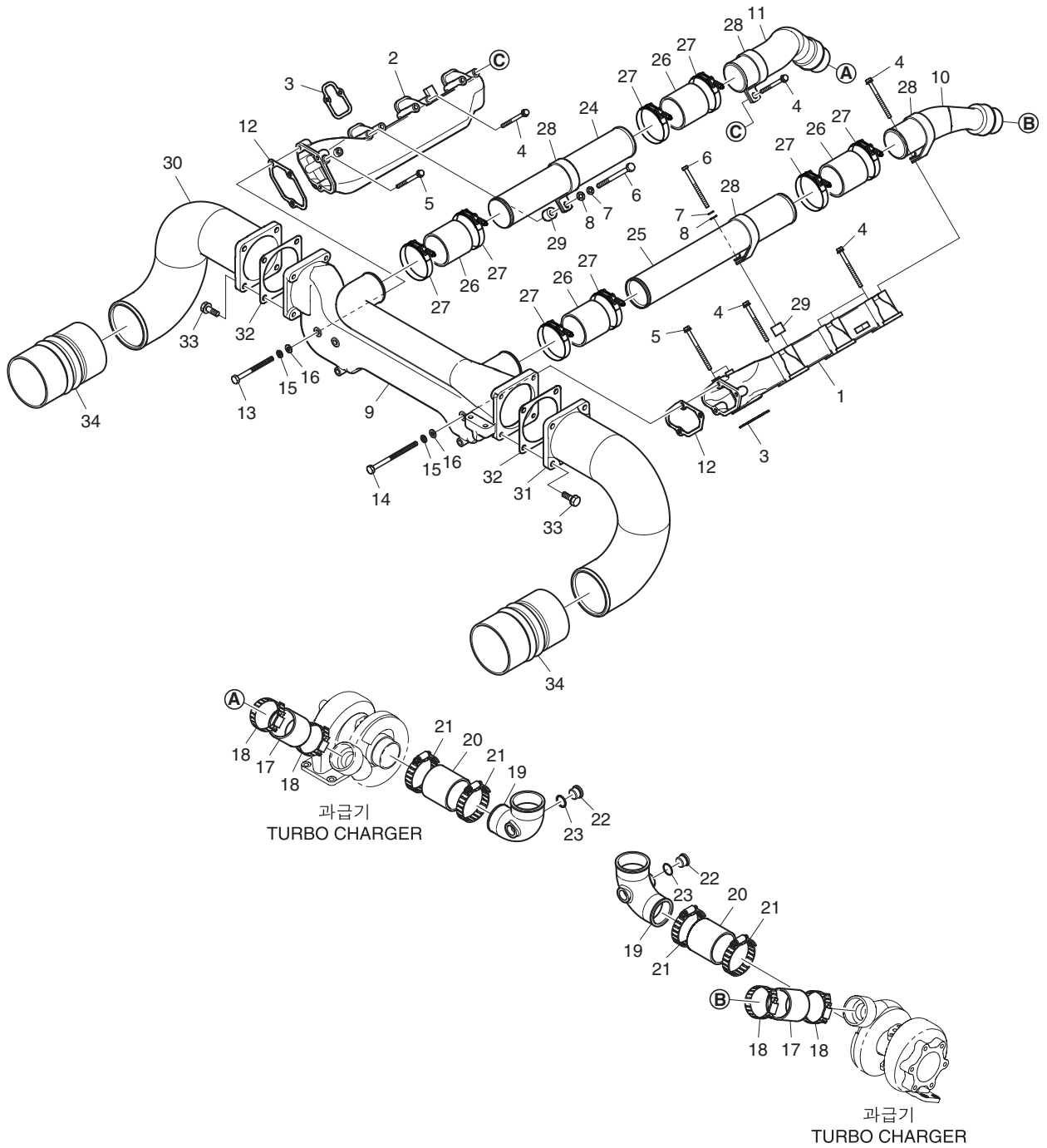
냉각 팬
Fig.014 COOLING FAN



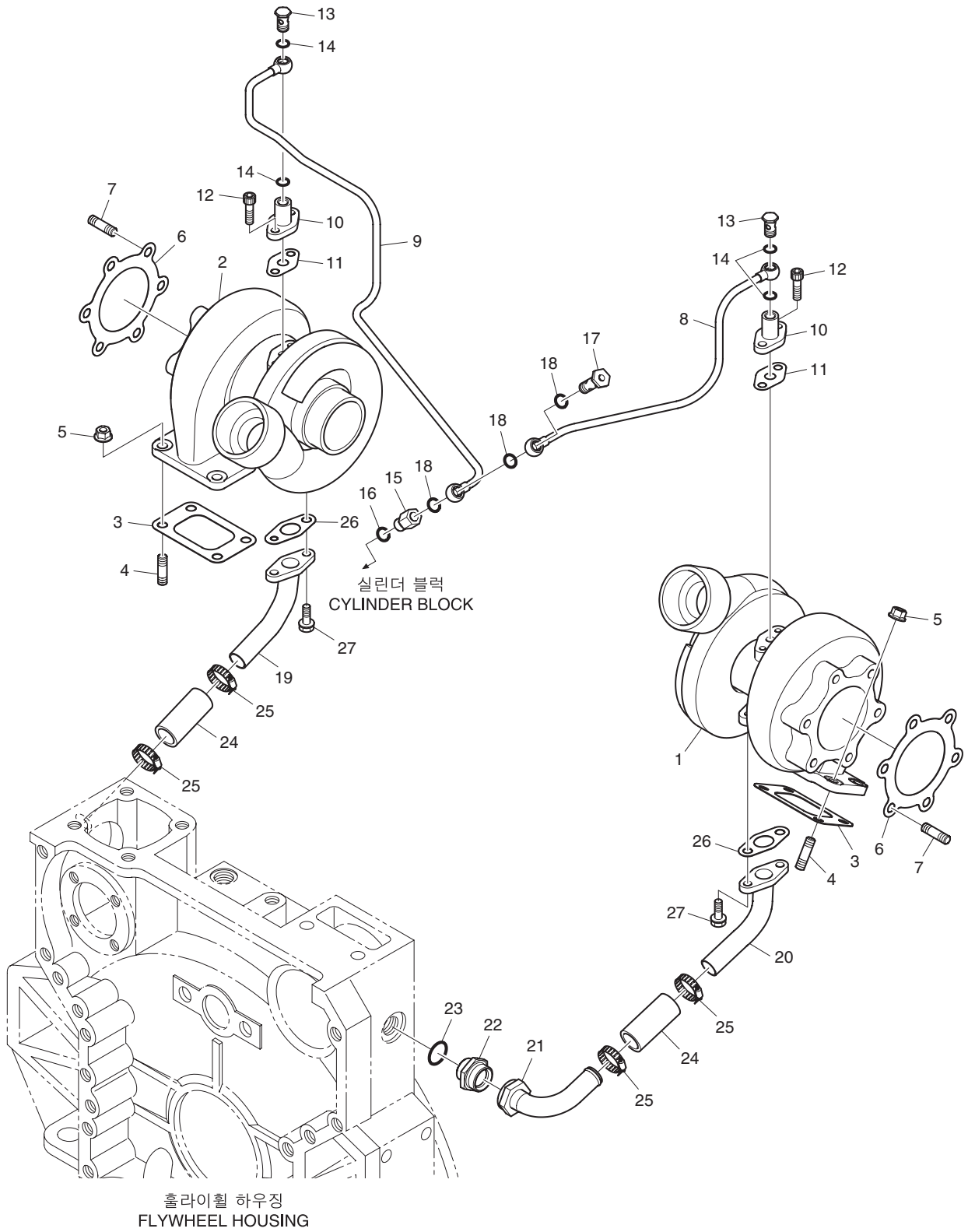
배기 매니폴드
Fig.015 EXHAUST MANIFOLD



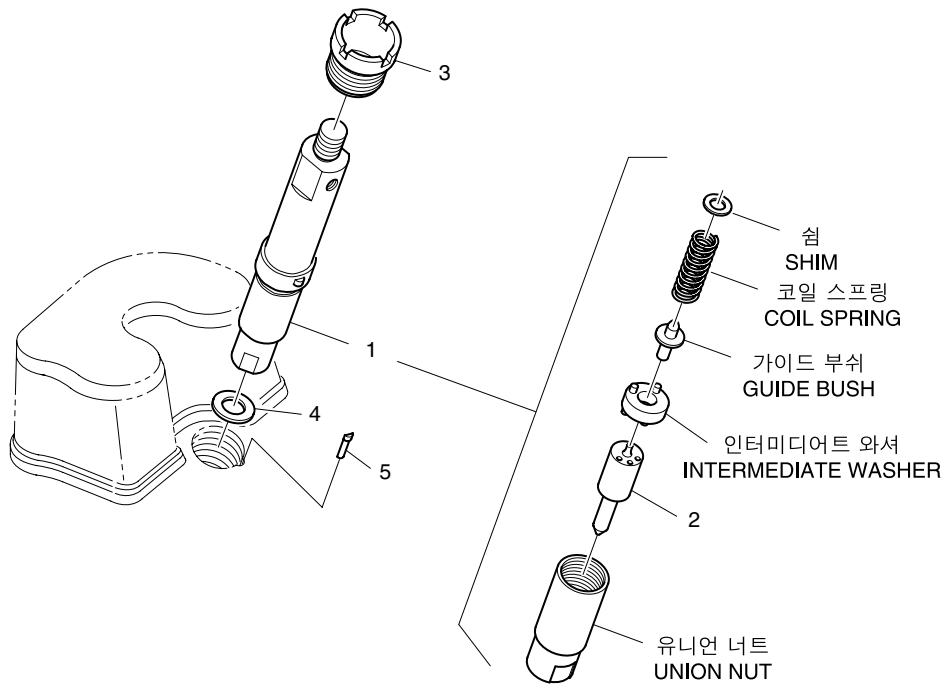
흡기 매니폴드
Fig.016 INTAKE MANIFOLD



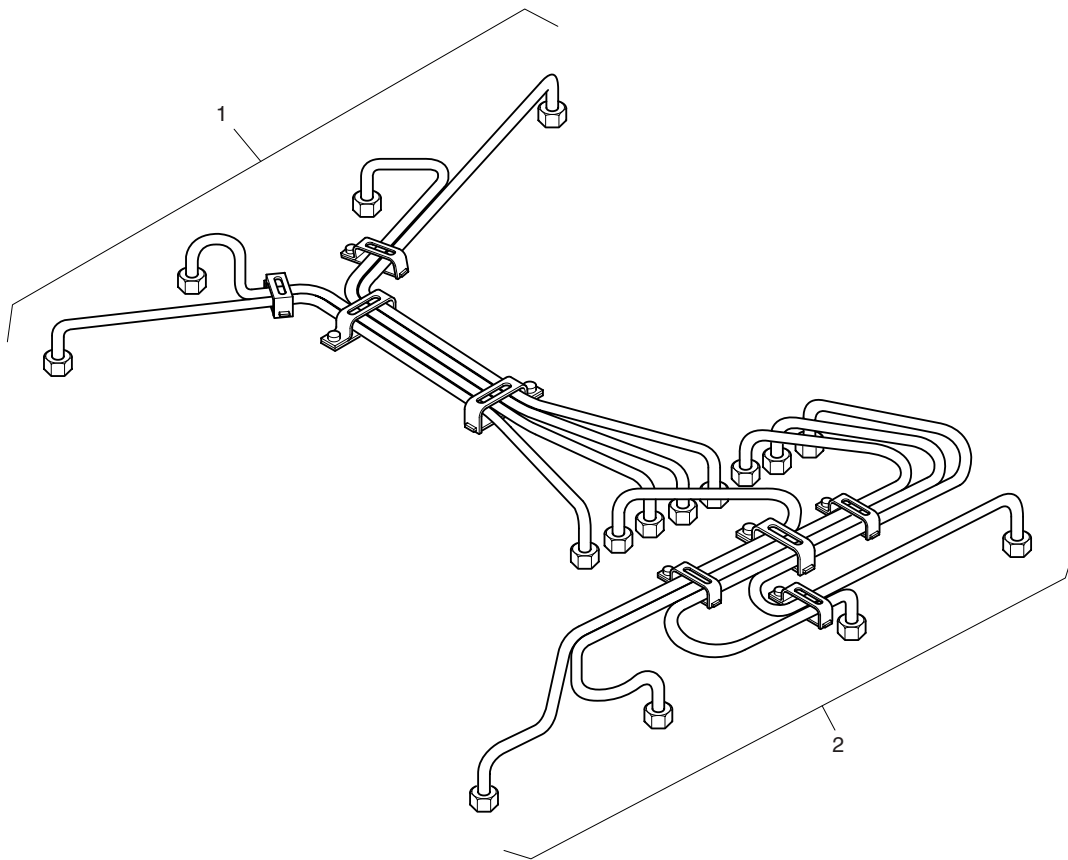
과급기
Fig.017 TURBO CHARGER



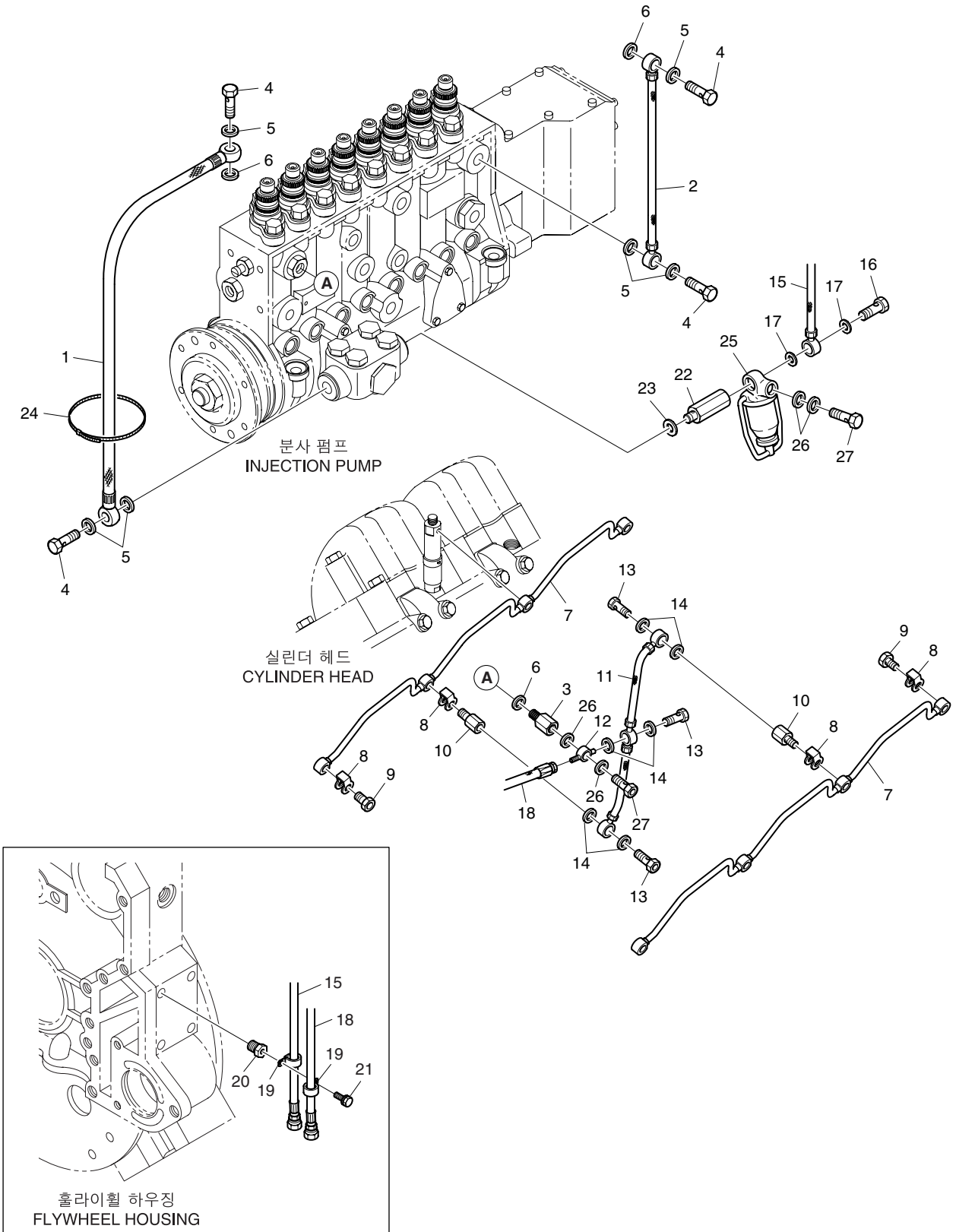
분사 노즐
Fig.018 INJECTION NOZZLE



분사 파이프
Fig.019 INJECTION PIPE

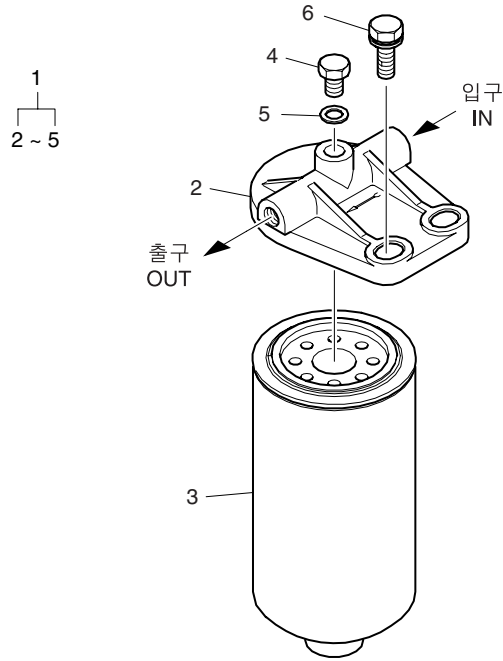


연료 파이프
Fig.021 FUEL PIPE

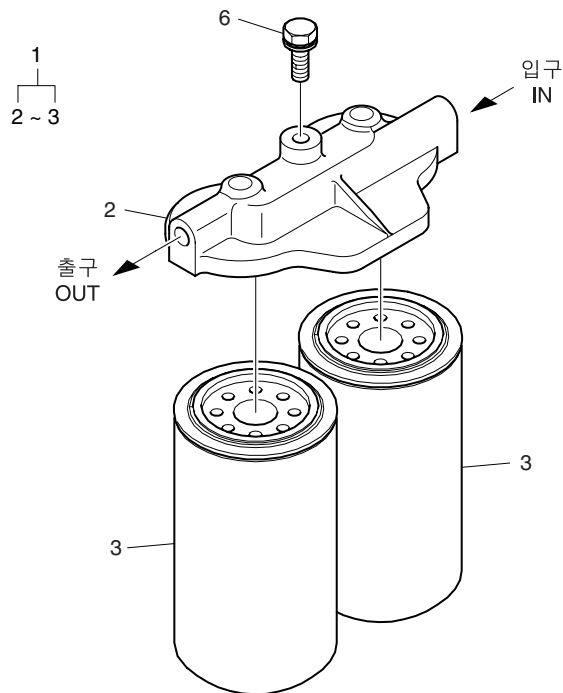


연료 여과기
Fig.022 FUEL FILTER

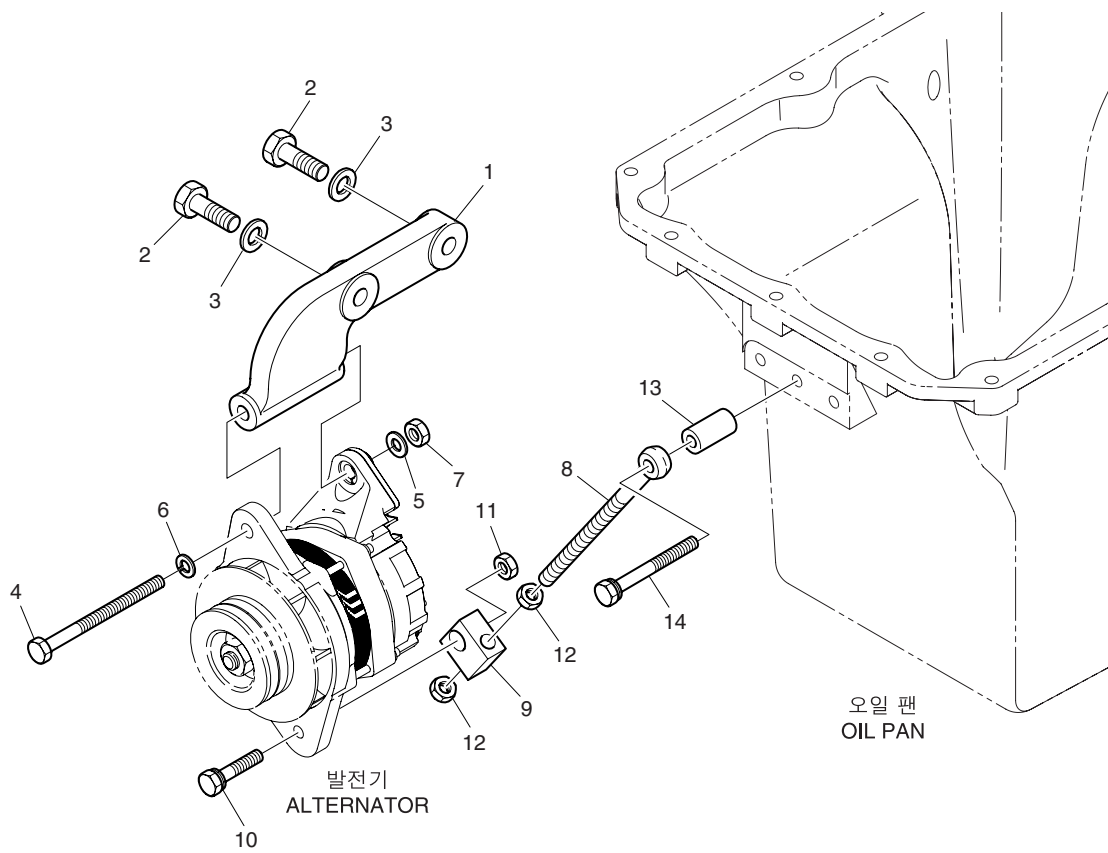
EAZOA, EAZOB, EAZOC, EAZOF, EAZOG, EAZOH



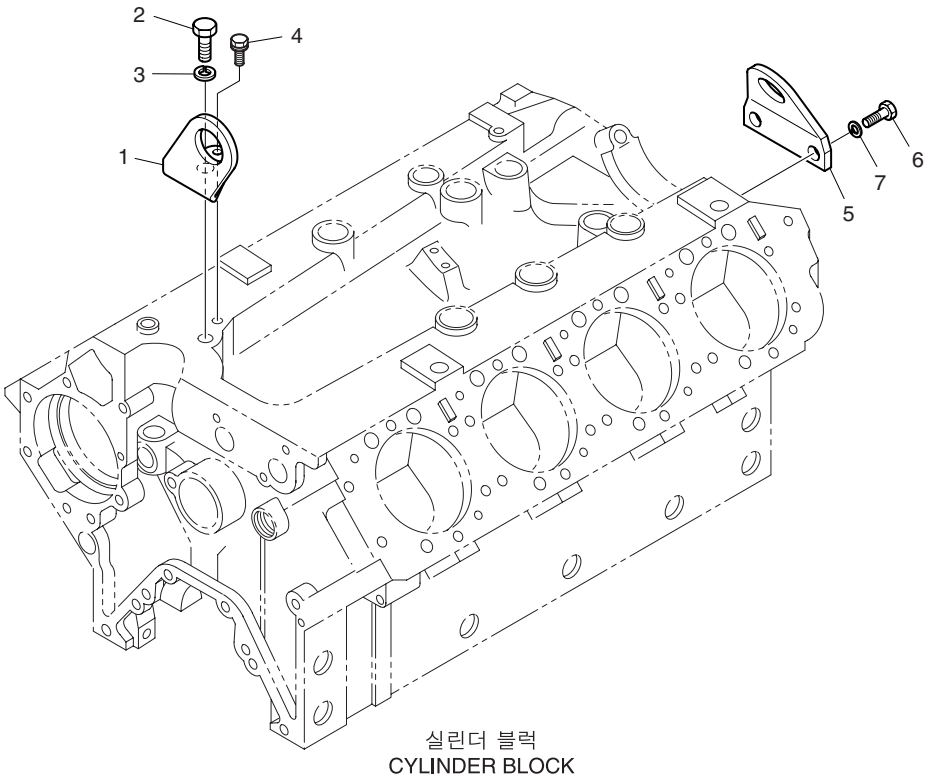
EAZQA, EAZQB, EAZQC, EAZQG



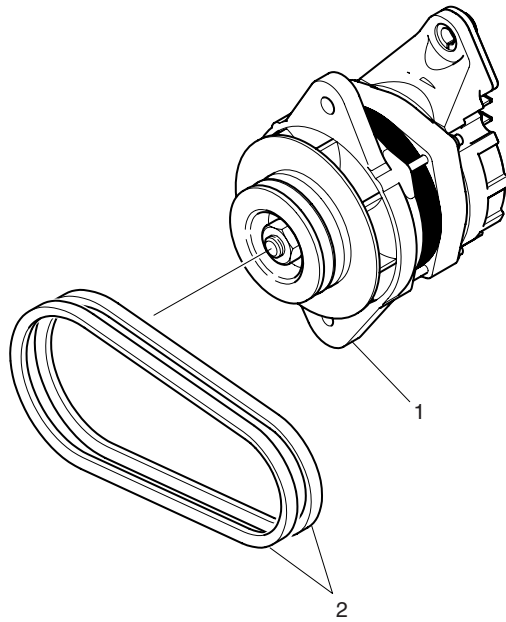
발전기 마운팅
Fig.023 ALTERNATOR MOUNTING



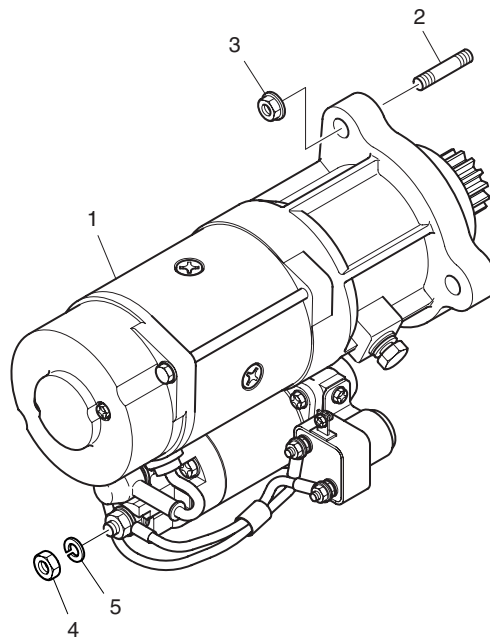
리프팅 후크
Fig.024 LIFTING HOOK



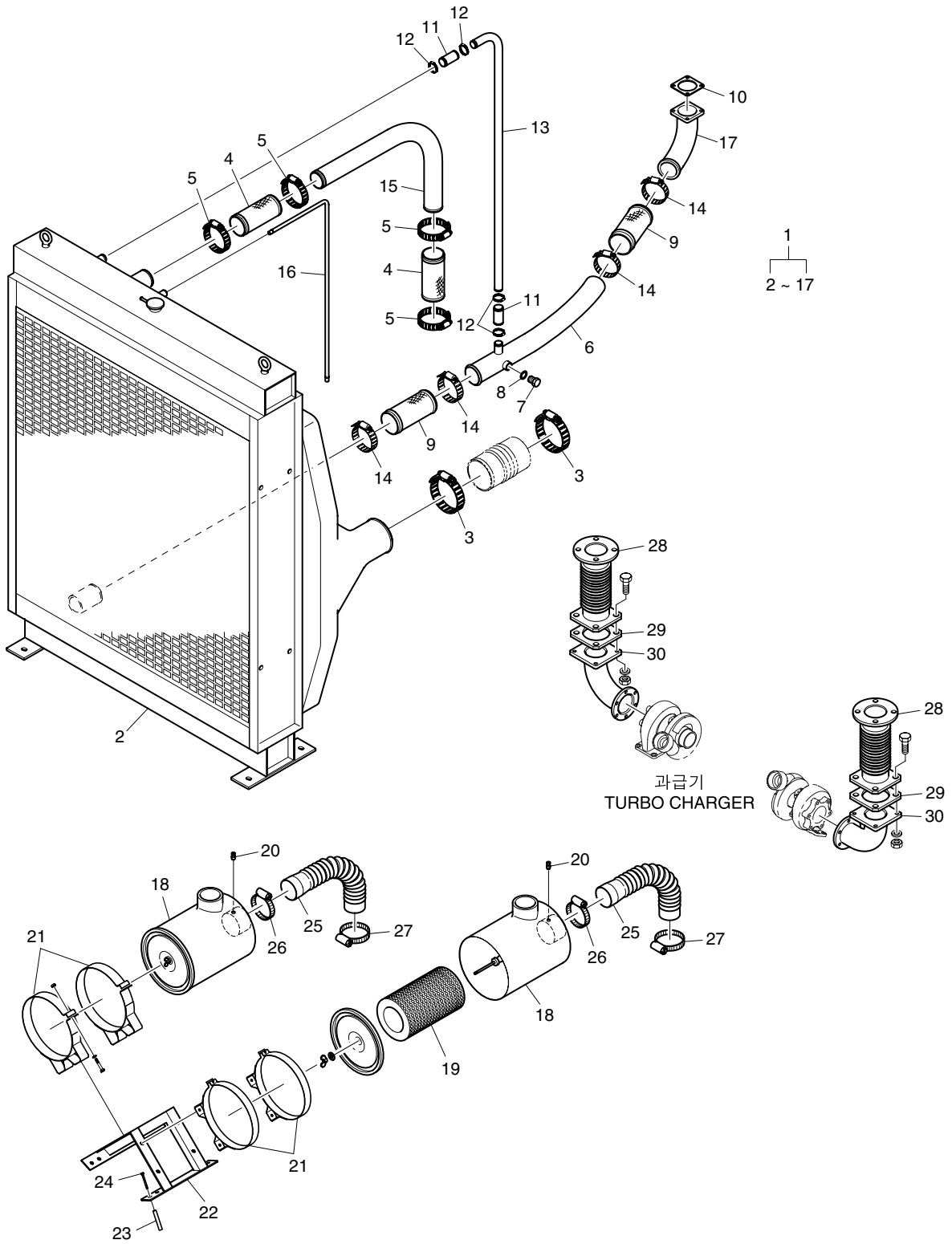
발전기
Fig.025 ALTERNATOR



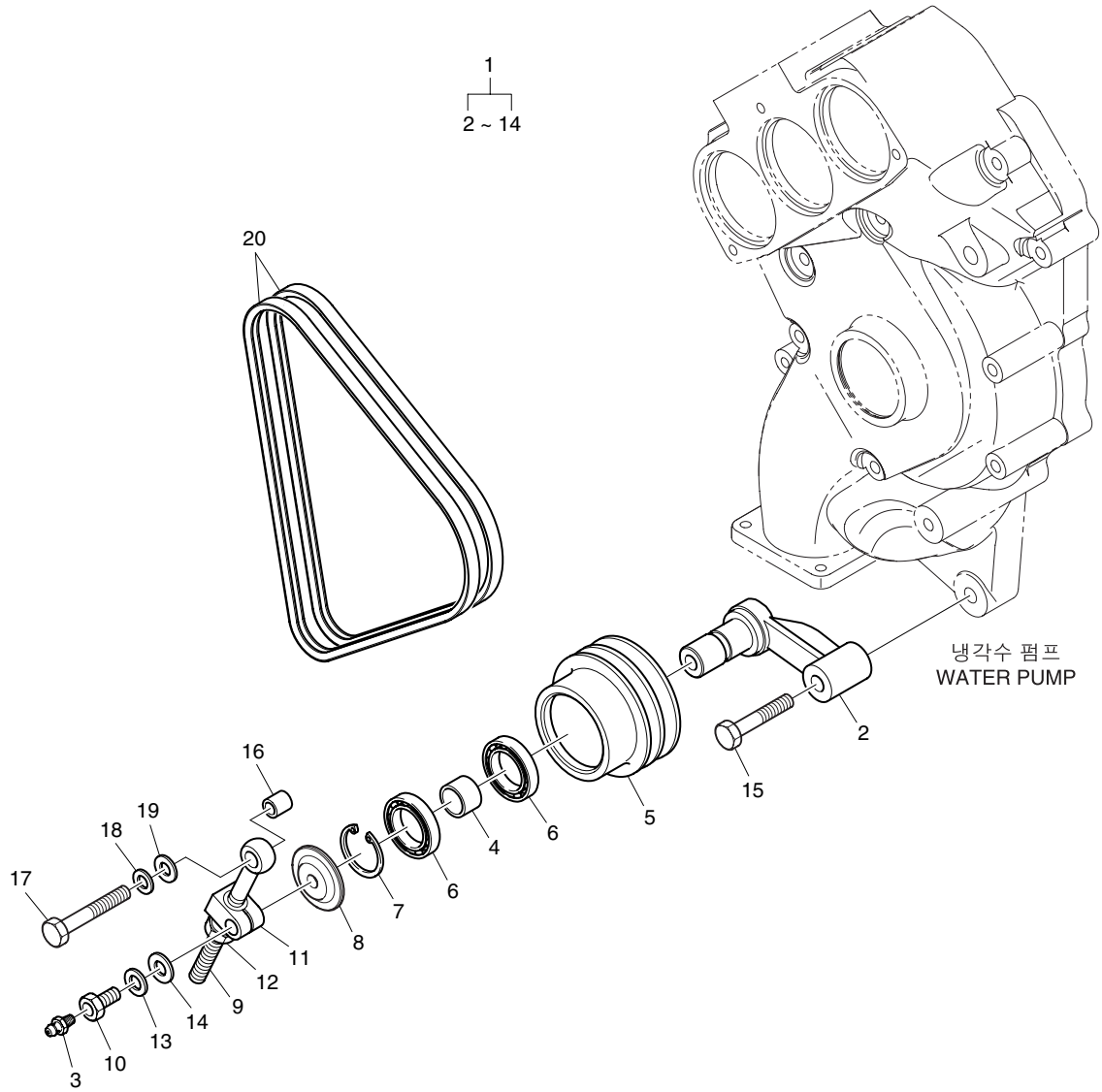
시동 전동기
Fig.026 STARTER



부속품
Fig.027 ACCESSORY PARTS

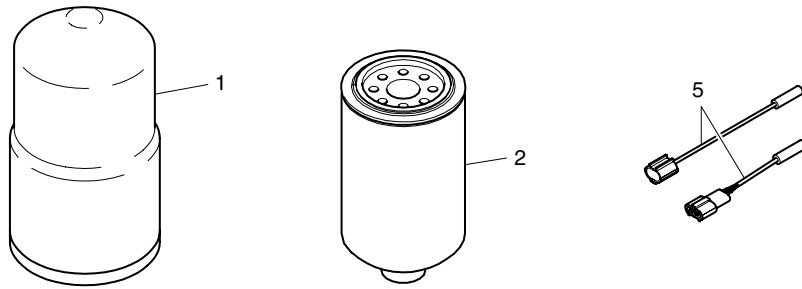


아이들 풀리
Fig.028 IDLE PULLEY



예비품
Fig.029 SPARE PARTS

EAZOA, EAZOB, EAZOC, EAZOF, EAZOG, EAZOH



EAZQA, EAZQB, EAZQC, EAZQG

